



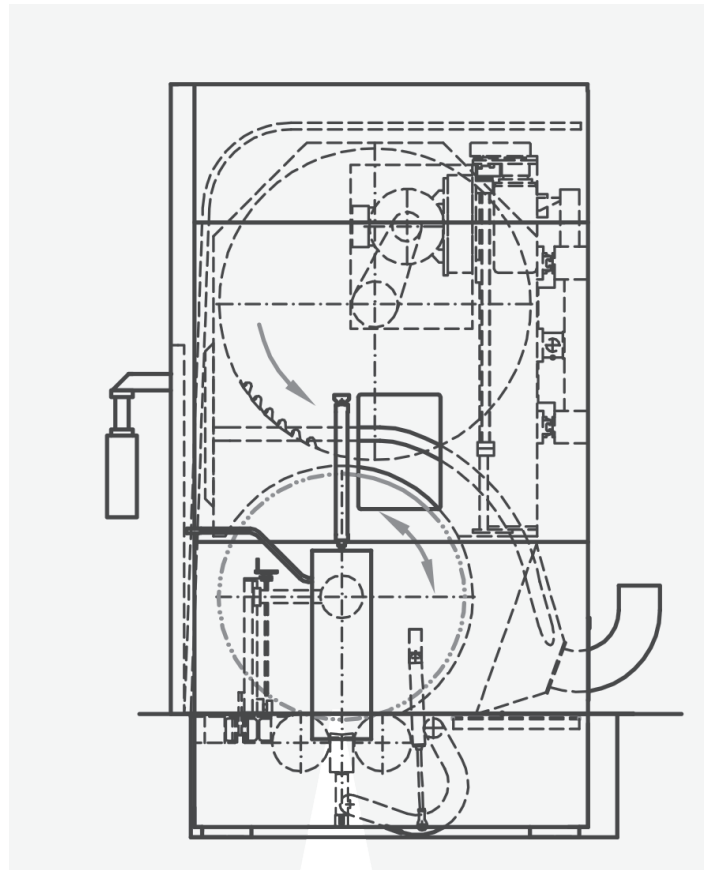
ROLLENSÄGEAUTOMAT

Der Rollensägeautomat ist speziell geeignet, Jumbo-rollen (auch defekte) mit verschiedenen Papiergewichten qualitativ einwandfrei zu sägen. Die Schnittbreiten können frei vorgewählt werden, mit integriertem Sägestaub-Abführ-system, Steuerung S7-300.

AUTOMATIC ROLL SAW

The automatic roll saw is specially designed to saw fast and in big quantities jumbo-rolls (also with damages) with different paper weights. The slitting widths can be pre-selected by operator in Touch Screen Panel, machine equipped with integrated saw-dust-hoover-system, controll system S7-300.

wemacut 3600RSA



Jumbo-Rollenlänge max.	Max jumboroll lenght	3600 mm
Jumborollendurchmesser max	jumboroll dia max	1500 mm
Jumbo-Rollengewicht max.	Max jumboroll weight	4000 kg
Schnittbreite ab	Slitting widths beginning at	80 mm
Geschwindigkeit Sägeblatt	Speed saw	2600 m/min
Material	Verschiedene Papiersorten 30 gr/m2 bis 400 gr/m2 Different paper qualities 30 gr/m2 bis 400 gr/m2	
